



Smoove Origin RTS



Somfy SAS
50 avenue du Nouveau Monde
F - 74300 Cluses
www.somfy.com

- FR Notice
- DE Anleitung
- IT Manuale
- NL Handleiding
- ES Guía
- PT Instruções



FR - Par la présente Somfy déclare que le produit est conforme aux exigences de la Directive 2014/53/UE. Le texte complet de déclaration de conformité est mis à disposition à l'adresse internet www.somfy.com/ce.

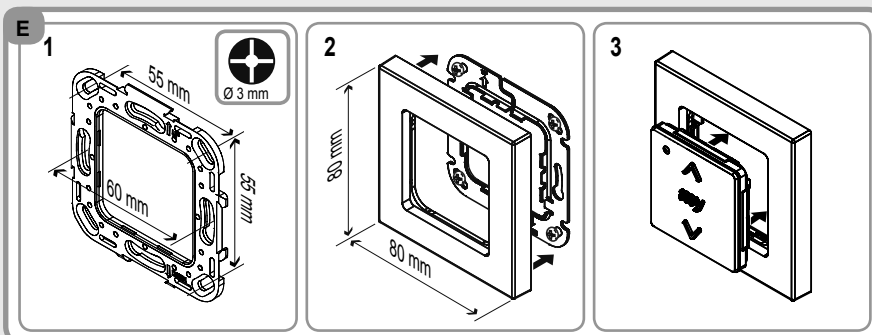
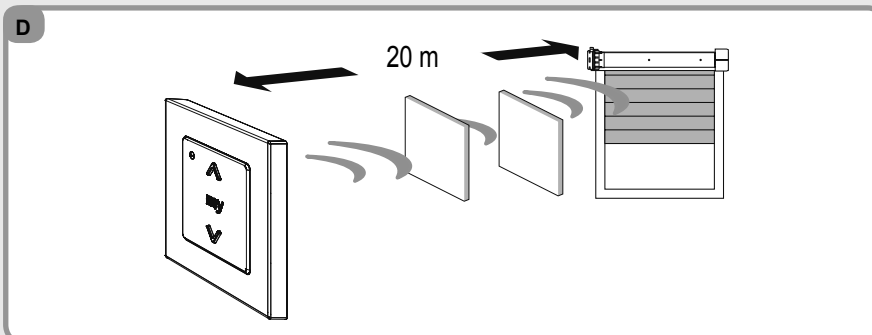
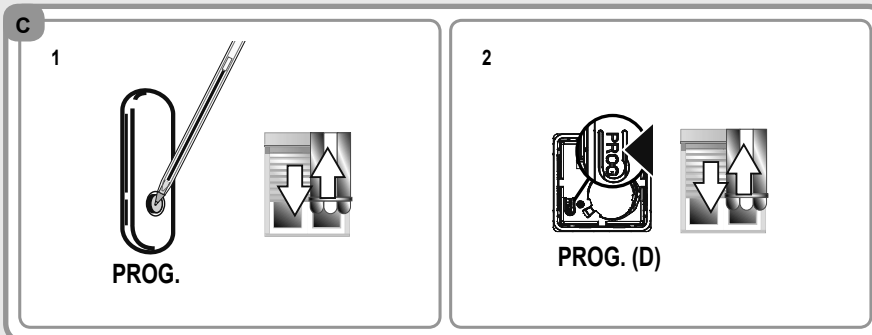
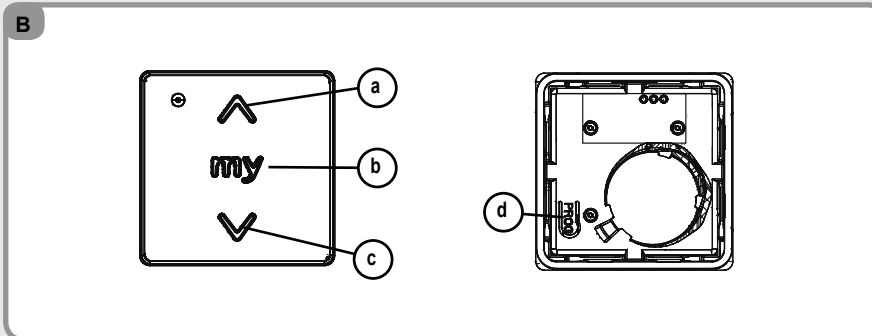
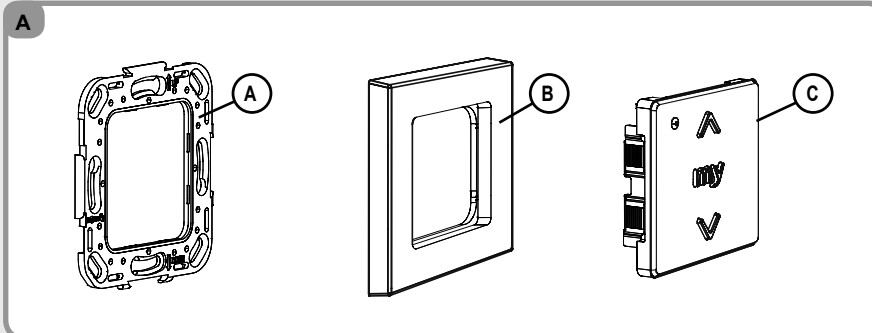
DE - SOMFY erklärt hiermit, dass sich dieses Produkt die Anforderungen der Richtlinie 2014/53/UE erfüllt. Der vollständige Text der Konformitätserklärung ist unter der Internetadresse www.somfy.com/ce verfügbar.

IT - Somfy dichiara che il prodotto è conforme ai requisiti della direttiva 2014/53/UE. Il testo completo della dichiarazione di conformità è disponibile all'indirizzo Internet www.somfy.com/ce.

NL - Somfy verklaart hierbij dat dit product conform is aan de essentiële eisen van de richtlijn 2014/53/UE. De volledige tekst van deze conformiteitsverklaring staat te beschikking op het volgende internet adres www.somfy.com/ce.

ES - Por la presente, Somfy declara que este producto cumple con los requisitos de la Directiva 2014/53/UE. Encontrará el texto completo de declaración de conformidad en la página web www.somfy.com/ce.

PT - Pelo presente documento, a Somfy declara que o produto está conforme as exigências da Directiva 2014/53/UE. O texto completo da declaração de conformidade está disponível no endereço Internet www.somfy.com/ce.



FR 1. Introduction
Le Smoove Origin RTS est un point de commande mural radio sans fil qui permet de piloter uniquement des applications (stores, volets roulants, lumières, etc.) équipées de la Radio Technology Somfy (RTS).

2. Sécurité
2.1. Sécurité et responsabilité
Avant d'installer et d'utiliser ce produit, lire attentivement cette notice.

Ce produit Somfy doit être installé par un professionnel de la motorisation et de l'automatisation de l'habitat auquel cette notice est destinée.

L'installateur doit par ailleurs, se conformer aux normes et à la législation en vigueur dans le pays d'installation, et informer ses clients des conditions d'utilisation et de maintenance du produit.

Toute utilisation hors du domaine d'application défini par Somfy est non conforme. Elle entraînerait, comme tout irrespect des instructions figurant dans cette notice, l'exclusion de la responsabilité et de la garantie Somfy.

Avant toute installation, vérifier la compatibilité de ce produit avec les équipements et accessoires associés.

2.2. Consignes spécifiques de sécurité
Ne pas faire de projection de liquides ni immerger le Smoove Origin RTS.

Ne pas utiliser de produits abrasifs ou de solvants pour nettoyer le produit.

Les produits électriques et électroniques endommagés tous comme les piles usagées ne doivent pas être jetés avec les ordures ménagères. Veiller à les déposer dans un point de collecte ou dans un centre agréé afin de garantir leur recyclage.

DE 1. Einleitung
Der Smoove Origin RTS ist ein Funkwandsender, der nur die Anwendungen ansteuert, die mit RTS (Radio Technology Somfy) ausgestattet sind (Rollläden, Jalousien, Lampen usw.).

2. Sicherheitshinweise
2.1. Sicherheit und Gewährleistung
Lesen Sie bitte vor der Installation und Verwendung dieses Produktes diese Gebrauchsanleitung sorgfältig durch.

Dieses Somfy-Produkt muss von einer fachlich qualifizierten Person für Antriebe und Automatisierungen im Haustechnikbereich installiert werden, für die diese Anleitung bestimmt ist.

Außerdem muss die fachlich qualifizierte Person die gültigen Normen und Vorschriften des Landes befolgen, in dem das Produkt installiert wird, und seine Kunden über die Betriebs- und Wartungsbedingungen des Produkts informieren.

Jede Verwendung, die nicht dem von Somfy bestimmten Anwendungsbereich entspricht, gilt als nicht bestimmungsgemäß. Im Falle einer nicht bestimmungsgemäßen Verwendung, wie auch bei Nichtbefolgung der Hinweise in dieser Anleitung, entfällt die Haftung und Gewährleistungspflicht von Somfy.

Prüfen Sie vor der Montage die Kompatibilität dieses Produkts mit den vorhandenen Ausrüstungs- und Zubehörteilen.

2.2. Spezifische Sicherheitshinweise
Tauchen Sie den Smoove Origin RTS nicht in Flüssigkeiten und schützen Sie ihn vor Spritzwasser.

Verwenden Sie zur Reinigung des Produkts keine Scheuer- oder Lösungsmittel.

Beschädigte elektrische und elektronische Produkte sowie verbrauchte oder defekte Batterien gehören nicht in den Hausmüll. Entsorgen Sie sie entsprechend den geltenden Vorschriften im Handel oder den kommunalen Sammelstellen.

IT 1. Introduzione
Smoove Origin RTS è un punto di comando radio wireless da parete per il controllo di svariati prodotti (tende, tapparelle, luci, ecc.) dotati di tecnologia RTS (Radio Technology Somfy).

2. Sicurezza
2.1. Sicurezza e responsabilità
Prima di installare e utilizzare questo prodotto, leggere attentamente il presente manuale.

Questo prodotto Somfy deve essere installato da un professionista di impianti di motorizzazione e domotica al quale è destinato il presente manuale.

L'installatore deve inoltre conformarsi alle norme e alla legislazione vigente nel paese di installazione e informare i propri clienti circa le condizioni di utilizzo e manutenzione del prodotto.

È vietato utilizzare il dispositivo per prodotti diversi da quelli specificati da SOMFY. Il mancato rispetto di tale prescrizione e delle istruzioni fornite nel presente manuale, comporta la decadenza della garanzia e solleva Somfy da qualsiasi responsabilità.

Prima di ogni installazione, verificare la compatibilità del prodotto con i dispositivi e gli accessori associati.

2.2. Istruzioni di sicurezza specifiche
Non versare liquidi su Smoove Origin RTS né immergere l'apparecchio in alcun tipo di liquido.

Non utilizzare prodotti abrasivi o solventi per pulire il prodotto. I prodotti elettrici o elettronici danneggiati e le batterie esauste non devono essere smaltiti come rifiuti domestici. Depositarli presso un punto di raccolta o un centro approvato per garantirne il corretto riciclaggio.

NL 1. Inleiding
De Smoove Origin RTS is een draadloze muurzender waarmee alleen toepassingen uitgerust met Radio Technology Somfy (RTS) (zonweringen, roluiken, lichten enz.) kunnen bediend worden.

2. Veiligheid
2.1. Veiligheid en betrouwbaarheid
Lees deze handleiding zorgvuldig door alvorens dit product te installeren en in gebruik te nemen.

Dit Somfy-product moet geïnstalleerd worden door een professionele installateur van motoriserings- en huisautomatiseringsystemen, voor wie deze handleiding bestemd is.

Daarnaast moet de installateur zich houden aan de geldende normen en wetgeving in het land waar het product geïnstalleerd wordt en zijn klanten informatie geven over de bediening en het onderhoud van het product.

Elk gebruik dat buiten het door Somfy omschreven toepassingsgebied valt is verboden. Dit, alsook het niet naleven van de hierna gegeven instructies, doet de garantie vervallen en onthelt Somfy van elke aansprakelijkheid.

Controlere of dit product compatibel is met de aanwezige apparatuur en accessoires alvorens met de installatie te beginnen.

2.2. Bijzondere veiligheidsrichtlijnen
Mors geen vloeistof op de Smoove Origin RTS of dompel hem niet onder in vloeistof.

Gebruik geen schurende producten of oplosmiddelen om het product schoon te maken.

Beschadigde elektrische of elektronische producten en gebruikte batterijen mogen niet bij het huishoudelijk afval weggegooid worden. Lever ze in bij een inzamelpunt of een erkend centrum om zeker te zijn van een correcte recycling.

ES 1. Introducción
El Smoove Origin RTS es un punto de control por radio mural e inalámbrico que permite controlar únicamente aplicaciones (cortinas, persianas, luces, etc.) equipadas con Radio Technology Somfy (RTS).

2. Seguridad
2.1. Seguridad y responsabilidad
Antes de instalar y utilizar este producto, lea detenidamente esta guía. Este producto Somfy debe ser instalado por un profesional de la motorización y la automatización del hogar, a quien va dirigida esta guía.

Asimismo, el instalador debe cumplir la normativa y legislación vigentes en el país donde se va a instalar el producto, e informar a sus clientes de las condiciones de funcionamiento y mantenimiento del producto.

Queda prohibido todo uso que esté fuera del ámbito de aplicación definido por SOMFY. Esto invalidaría la garantía y eximiría de cualquier responsabilidad a Somfy, del mismo modo que el incumplimiento de las instrucciones aquí recogidas.

Nunca inicie la instalación sin comprobar previamente la compatibilidad de este producto con los equipos y accesorios asociados al mismo.

2.2. Consejos específicos de seguridad
No derrame líquidos sobre el Origin RTS ni lo sumerja. No utilice productos abrasivos ni disolventes para limpiar el producto. No arroje productos dañados eléctricos o electrónicos, ni baterías usadas con los desechos domésticos. Deposítenlos en un centro de recogida aprobado para garantizar su correcto reciclaje.

PT 1. Introdução
O Smoove Origin RTS é um comando de parede, via rádio e sem fios, que comanda apenas as aplicações (persianas, estores, iluminação, etc.) equipadas com a tecnologia de rádio Somfy - Radio Technology Somfy (RTS).

2. Segurança
2.1. Segurança e responsabilidade
Antes de instalar e de utilizar este aparelho, leia atentamente este guia.

Este produto Somfy deve ser instalado por um técnico de instalação de automatismos domésticos, a quem se destina este guia. O instalador deverá, sobretudo, cumprir as normas e leis em vigor no país em que o aparelho vai ser instalado e informar os clientes acerca das condições de utilização e de manutenção do mesmo.

Não é permitida qualquer utilização fora do âmbito da aplicação especificada pela Somfy. A utilização indevida, assim como qualquer incumprimento das instruções constantes deste guia, resultam na invalidação da garantia e exoneram a Somfy de toda e qualquer responsabilidade.

Não comece nenhuma instalação sem verificar primeiro se este aparelho é compatível com o equipamento e acessórios associados.

2.2. Aviso de segurança específico
Não derrame líquidos sobre o Smoove Origin RTS nem o mergulhe em líquidos.

Não utilize produtos abrasivos ou solventes para limpar o aparelho. Os aparelhos elétricos ou eletrónicos danificados, bem como as baterias ou pilhas usadas, não devem ser eliminados em conjunto com o lixo doméstico. Deponha-os num ponto de recolha ou num centro aprovado para garantir que são reciclados de forma correcta.

